



Visible red laser emission \*

- **Hohe Präzision und Geschwindigkeit**
- **Messbereiche skalierbar bis 7 m als Taster**
- **Messbereiche bis 20 m oder 100 m gegen Reflektor**
- **4-stelliges Display und RS485**

## S80 SERIE

Die **S80** Serie bietet im kompakten und robusten Metallgehäuse innovative Laser Distanzsensoren mit Lichtlaufzeitmessung in Laserklasse 2. Mit dieser Technologie, die auf der zeitlichen Messung zwischen Aussendung und Empfang von Laserlichtimpulsen basiert, lassen sich sehr präzise Messungen auch über große Distanzen durchführen.

Die Distanzsensoren **S80-Y0** und **S80-YL0** arbeiten nach dem Tasterprinzip und ermöglichen Messungen im Bereich von 0,3 bis 4 m, oder skalierbar von 0,3 bis 7 m, in Applikationen zur Positionierung oder Erfassung von Objekten. Zum Beispiel als Hintergrundausblendung mit zwei einstellbaren Schaltschwellen.

Die Distanzsensoren **S80-Y1** und **S80-Y2** arbeiten indessen gegen einen Reflektor der am Messobjekt zu montieren ist. Je nach verwendetem Sensortyp können so Distanzmessungen bis 20 m oder sogar bis 100 m realisiert werden und sind dadurch bestens für Positionierungsaufgaben in automatischen Lagersystemen oder in Verarbeitungslinien von Gütern geeignet.

Alle Modelle verfügen generell über zwei Schaltausgänge, die auf unterschiedliche Distanzen einstellbar und NPN oder PNP schaltend ausgeführt sind.

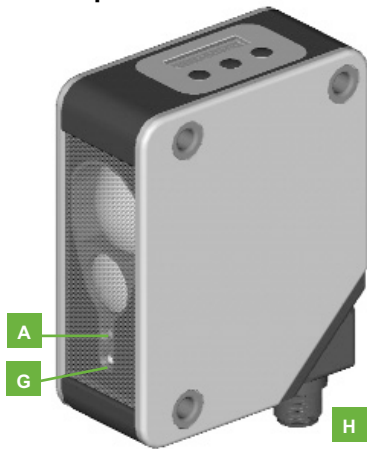
Der Messwert wird entweder über den analogen 4-20 mA-Ausgang oder über die serielle RS485 Schnittstelle, mit der sich im übrigen sämtliche Parameter einstellen lassen, ausgegeben.

Ein gut sichtbares und 4-stelliges Display zeigt den gemessenen Wert der Entfernung in mm sowie alle über die drei Eingabetasten anwählbaren Parameter.

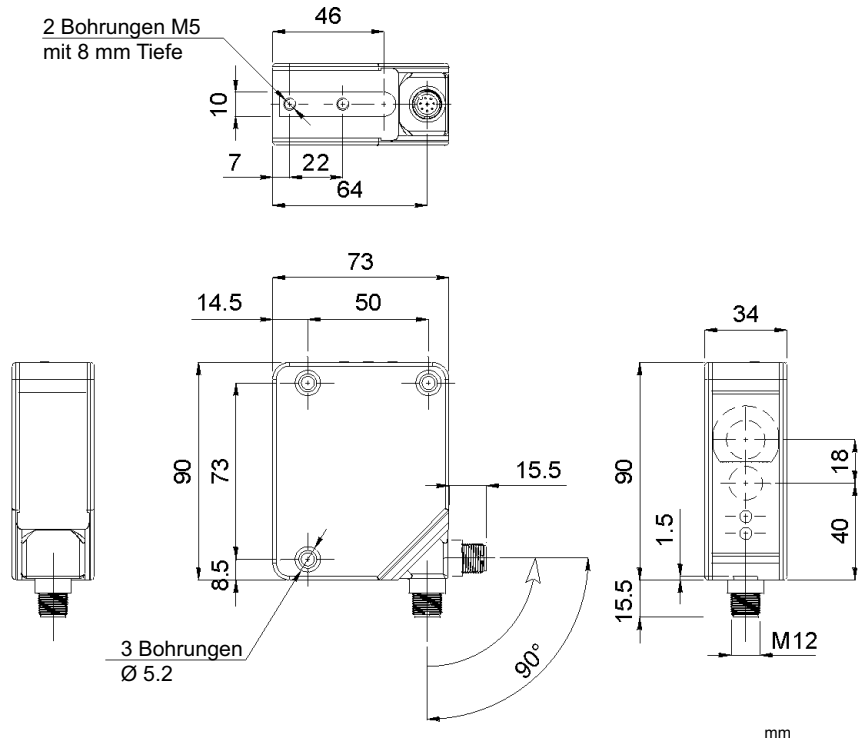
Distanzsensoren mit Lichtlaufzeitmessung eignen sich immer dann, wenn konstante Performance über den gesamten Messbereich gefordert ist. Dabei stellt die Auflösung die minimale Abmessung oder das kleinste erfassbare Bewegung des Objektes dar.

Ganz bedeutend hierbei ist die Linearität. Sie gibt die maximale Abweichung des Analogausgang gegenüber dem zur Entfernung proportionalen Idealwert an und wird als prozentualer Wert von Skalenendwert angegeben. Der Temperaturdrift gibt die maximale Abweichung der Messung im Vergleich zu einer Temperaturschwankung des Sensors an und wird in  $\text{mm}/^\circ\text{C}$  angegeben.

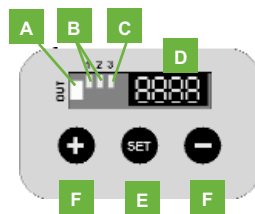
Die Wiederholgenauigkeit ist das Maß für Variationen der Messung auf ein Zielobjekt in gleichem Abstand zu unterschiedlichen Messzeitpunkten.



## ABMESSUNGEN

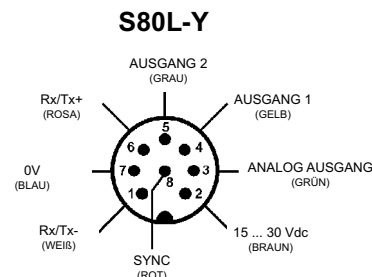


## ANZEIGEN UND EINSTELLUNG



- A** OUTPUT-LED (OR-Funk.)
- B** OUTPUT -LEDs (Status)
- C** Ansprechzeit-LED
- D** Display 4-stellig
- E** SET-Taste (Eingabe)
- F** Auswahltaste +/-
- G** ALARM-LED
- H** M12-Stecker, in zwei Positionen arretierbar

## ANSCHLUSS



HINWEIS: Adernfarben beziehen sich auf gemäß dem europäischen Standard hergestellte Kabel



## TECHNISCHE DATEN

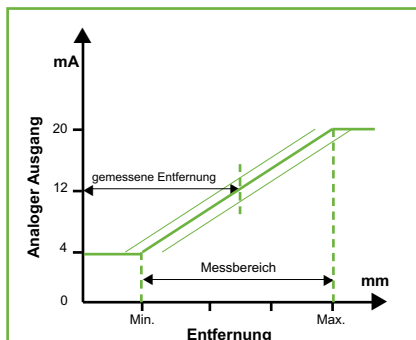
<b>Messbereich Tasterprinzip<sup>1</sup>:</b>	0.3 - 4 m (Y0), 0.3 - 7 m skalierbar (YL0)
<b>Messbereich Reflexprinzip<sup>2</sup>:</b>	0.3 - 20.3 m (Y1), 0.3 - 100.3 m (Y2)
<b>Digitale Auflösung:</b>	0.9 mm (Y0), 0.4 mm (YL0), 0.6 mm (Y1), 6 mm (Y2)
<b>Linearität:</b>	0.3% (Y0/YL0), 0.25% (Y1), 0.15% (Y2)
<b>Temperaturdrift:</b>	±0.6 mm/°C (Y0/YL0), ±1.5 mm/°C (Y1), ±2 mm/°C (Y2)
<b>Wiederholgenauigkeit<sup>3</sup>:</b>	3 mm @ 4 m (Y0 NORM/YL0), 3 mm @ 4 m (Y0 FAST), 7 mm @ 7 m (YL0), 10 mm @ 20 m (Y1), 10 mm @ 100 m (Y2)
<b>Hysteresedigitale Ausgänge<sup>3</sup>:</b>	5 mm (Y0/YL0), 25 mm (Y1), 40 mm (Y2)
<b>Betriebsspannung:</b>	15 ... 30 Vdc (limitierte Werte)
<b>Welligkeit:</b>	2 Vpp max.
<b>Stromaufnahme:</b>	110 mA max. @ 24 Vdc
<b>Sender, Wellenlänge:</b>	Laser rot, 665 nm, Klasse 2
<b>Einstellung:</b>	SET-Taste +/- Tasten
<b>Funktionsanzeigen (im Bedienfeld):</b>	Display 4-stellig OUTPUT-LED Gelb OUTPUT-STATUS-LED's Grün FAST-Modus-LED Grün
<b>Funktionsanzeigen (frontseitig):</b>	OUTPUT-LED Gelb ALARM-LED Rot
<b>Ausgang:</b>	2 PNP NO oder 2 NPN NO Analog 4 ... 20 mA
<b>Ausgangsstrom:</b>	≤ 100 mA
<b>Sättigungsspannung:</b>	≤ 2 V
<b>Ansprechzeit:</b>	5 ms (NORMAL) 1 ms (FAST)
<b>Schaltfrequenz:</b>	100 Hz (NORMAL) 500 Hz (FAST)
<b>Zeitfunktion:</b>	einstellbar auf 5, 10, 20, 30 und 40 ms
<b>Hilfsfunktionen:</b>	Synchronisation (SYNC) Keylock <sup>4</sup> serielle RS485-Schnittstelle
<b>Anschluss:</b>	M12-Stecker, 8-polig <sup>5</sup>
<b>Schutzklasse:</b>	Klasse 2
<b>Schutzart:</b>	IP67
<b>Schutzbeschaltung:</b>	A, B <sup>6</sup>
<b>Gehäusematerial:</b>	Aluminium
<b>Linienmaterial:</b>	Glas
<b>Gewicht:</b>	330 g max.
<b>Betriebstemperatur:</b>	-10 ... +50°C
<b>Lagertemperatur:</b>	-25 ... +70°C
<b>Bezugsnormen:</b>	EN 60947-5-2, EN 60825-1

## TECHNISCHER HINWEIS

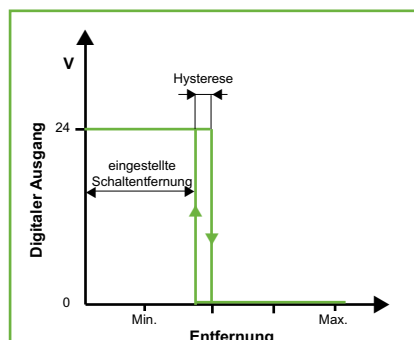
- Values at 24 Vdc, 25° gegen Objekte 90 % weiß
- Limitierte Werte
- Durchschnittliche Lebensdauer von 100.000 h bei  $T_A = +25^\circ\text{C}$
- Aktiv, wenn beim Einschalten SYNC-Kabel an + Vdc mindestens 1 s lang angeschlossen ist
- Stecker arretierbar in zwei Positionen
- A - Verpolungsschutz  
B - Überlast- und Kurzschlusschutz



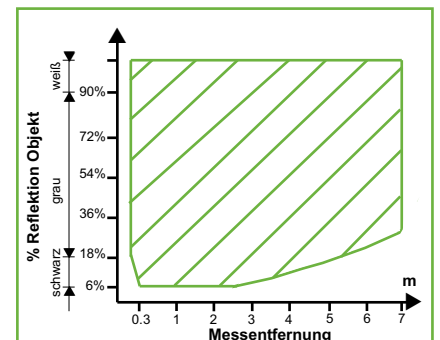
## FUNKTIONSDIAGRAMME



Analoger Ausgang



1. oder 2. Digitaler Ausgang

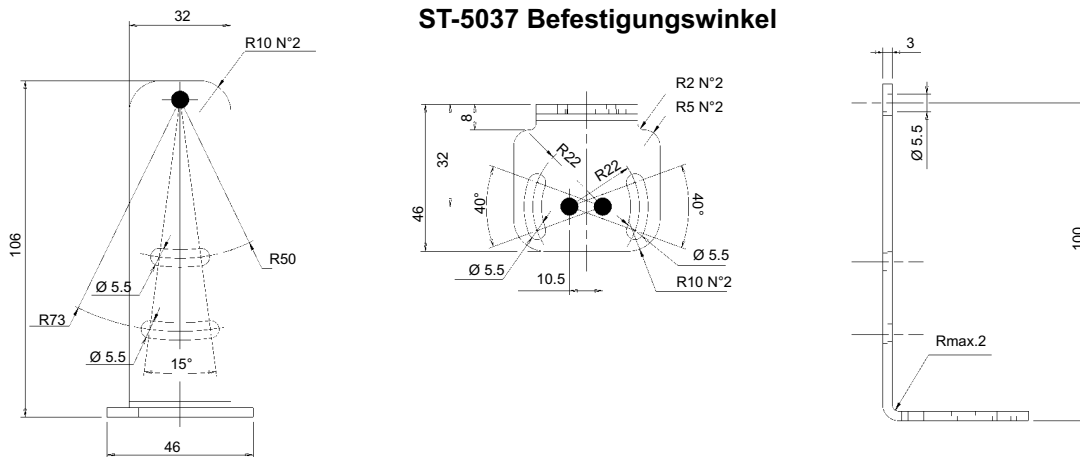


Messentfernung in Abhängigkeit vom Reflektionsgrad des Objekts (S80L-Y0)

## AUSWAHLTABELLE MODELLE

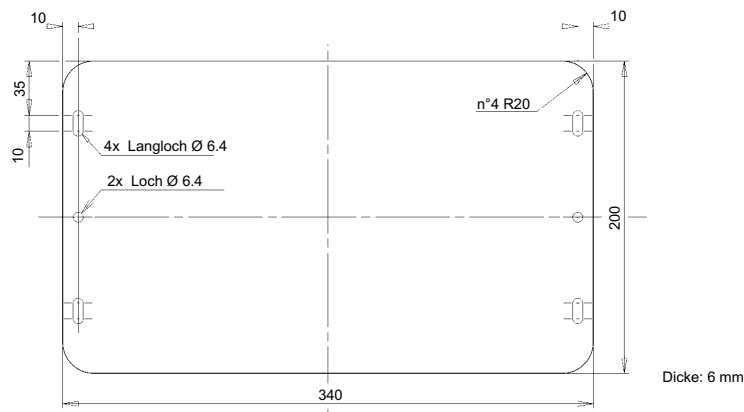
MODELLE	MAX. DISTANZ	REFLEKTOR	ANSCHLUSS	AUSGANG	BEST.-NR.
S80-MH-5-Y09-PPIZ	4 m	nein	M12 Stecker	PNP	951501000
S80-MH-5-Y09-NNIZ	4 m	nein	M12 Stecker	NPN	951501010
S80-MH-5-YL09-PPIZ	7 m	nein	M12 Stecker	PNP	951501060
S80-MH-5-YL09-NNIZ	7 m	nein	M12 Stecker	NPN	951501070
S80-MH-5-Y19-PPIZ	20 m	ja	M12 Stecker	PNP	951501020
S80-MH-5-Y19-NNIZ	20 m	ja	M12 Stecker	NPN	951501030
S80-MH-5-Y29-PPIZ	100 m	ja	M12 Stecker	PNP	951501040
S80-MH-5-Y29-NNIZ	100 m	ja	M12 Stecker	NPN	951501050

## ZUBEHÖR



ST-5037 Befestigungswinkel

R80 Reflektor



mm

## AUSWAHLTABELLE ZUBEHÖR

MODELLE	BESCHREIBUNG	BEST.-NR.
ST-5037	L-förmiger Befestigungswinkel	95ACC2260
R80 *	Reflektor für Distanzsensor	95A151210
CS-A1-06-B-03	M12-Kupplungsdose, 8-polig, 3 m Kabel ungeschirmt	95ACC2230
CS-A1-06-B-05	M12-Kupplungsdose, 8-polig, 5 m Kabel ungeschirmt	95ACC2240
CS-A1-06-B-10	M12-Kupplungsdose, 8-polig, 10 m Kabel ungeschirmt	95ACC2250

\* im Lieferumfang enthalten



Die optischen Sensoren in diesem Katalog sind NICHT für den Einsatz in Anwendungen zur Personensicherung gedacht. Dietz Sensortechnik behält sich alle Rechte vor, die angegebenen Spezifikationen ohne vorherige Ankündigung zu ändern.